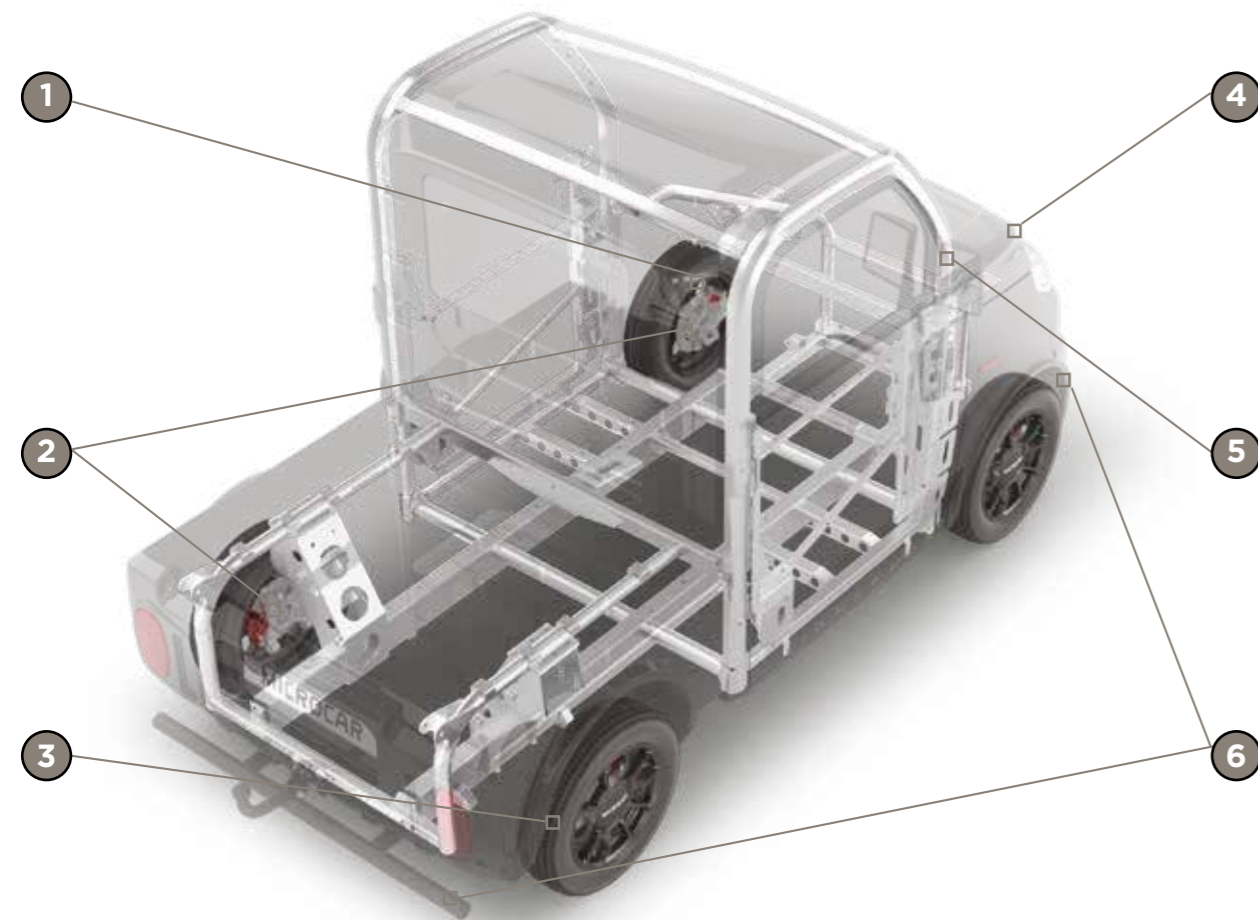


IHRE SICHERHEIT, UNSERE PRIORITÄT ! ^{ab 15*16 Jahren}



1 DOPPEL-DREIECKSLENKER

Die Aufhängung mit dem doppelten Dreieckslenker ist das Ergebnis der langjährigen Erfahrung der Ingenieure von Ligier Group.

3 ATTESTIERTE STRASSENLAGE

Die Fahrzeuge von Microcar wurden für die gute Straßenlage und dem dynamischen Verhalten ausgezeichnet, welches über der aktuellen Norm liegt. Das ist ein Ergebnis der langjährigen Erfahrung unserer Ingenieure bezüglich perfekter Straßenlage und harmonischem Lenkgefühl.

2 VIER SCHEIBENBREMSEN

Ihr Microcar ist das einzige Leicht-KFZ, bei dem serienmäßig vorne und hinten Scheibenbremsen verbaut sind. Das garantiert eine bessere Wirksamkeit und einen Zugewinn an Sicherheit.

4 LED TAGFAHRLICHT

Um die Sichtbarkeit am Tage zu erhöhen ist das Tagfahrlicht immer angeschaltet. Die LED Technik garantiert eine leistungsstarke Beleuchtung bei minimalem Stromverbrauch.

5 EXTRA ROBUSTES CHASSIS

Das extra robuste Fahrgestell aus überdimensionierten Aluminiumträgern ist durch Kataphorese Anti-Korrosion behandelt, eine Technik aus der Automobilindustrie, langlebig und bewährt

6 RAMMSCHUTZ

Rammschutz vorne und hinten aus robustem Stahl mit schwarzer Körnung. Nur in der Ausstattung X erhältlich.

DIE AUSSTATTUNG M.CROSS SIND :

- „Over size“ Fahrgestell aus extra robusten Aluminium und Stahl, Anti-Korrosion behandelt.
- Verstärkte Fahrgastzelle mit strukturellen Verstärkungen.
- Bremsscheiben aus INOX, mit einem Durchmesser von 220 mm.
- Einzelrad-Aufhängung hinten mit doppeltem Dreieckslenker und unabhängiger hydraulischer Federung.

M.CROSS



PROGRESS MOTOR DER NEUEN GENERATION

Progress Motor mit 6 KW Leistung, Euro 4, Drehmoment 21 Nm und ein Verbrauch von 3,6L/100 km

EINFACHES HANDLING MIT DER RÜCKFAHRKAMERA

Die Ausstattung X ist serienmäßig mit einer Rückfahrkamera ausgestattet, die das Manövrieren erheblich erleichtert. Maximaler Komfort bietet der Innenraum des M.CROSS dank seiner geräumigen Kabine mit ergonomischer Sitzposition

Leichtkraftfahrzeuge (6KW) dürfen mit der Klasse AM ab 15*, bzw. 16 Jahren gefahren werden. Die älteren Klassen 1, 4, 5 bzw. M, T, A, erteilt vor dem 01.01.1989, sowie die Klassen M, T, S nach dem 31.12.1988 sind in der Klasse AM integriert.

* Sachsen, Brandenburg, Thüringen, Mecklenburg-Vorpommern und Sachsen-Anhalt

Die Angaben bezüglich der technischen Eigenschaften und der Ausstattung der Modelle, beziehen sich auf den Zeitpunkt der Veröffentlichung dieses Dokumentes. Die Abbildungen können Fahrzeuge darstellen, die kostenpflichtige Mehrausstattung und Zubehör enthalten. Der Hersteller behält sich vor, Änderungen vorzunehmen, sofern diese die technischen Eigenschaften nicht beeinträchtigen und dem Fortschritt dienen. Januar 2020.

LIGIER GROUP

Ihr Händler

2 JAHRE GARANTIE

24/24 JAHRE PANNENHILFE

Ligier Group Deutschland GmbH • Babstader Straße 68 • 74906 Bad Rappenau
Tel: 07264 95951-0 Fax : 07264 95951-22 • info@ligiergroup.de • www.16mobil.de

MICROCAR

f t y in
www.16mobil.de



ab 15*16 Jahren



M.CROSS

DER ESPRIT PICK-UP

AUSGABE JANUAR 2020



* ab 15 Jahren in Sachsen, Brandenburg, Thüringen, Mecklenburg-Vorpommern und Sachsen-Anhalt. Alle übrigen Länder ab 16 Jahre

MICROCAR

f t y in
www.16mobil.de

M.CROSS



ULTRA PRAKTISCH UND VARIABEL

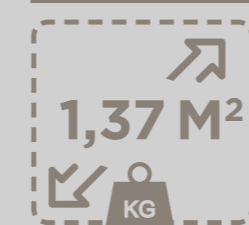
ER HAT ALLES UM
ZU GEFALLEN !

FELGEN 14"
Typische Anzeichen eines PICK UP !

14 Zoll Aluminiumfelgen,
exklusives schwarz mattes Design



Pack PICK-UP



Pack VAN



*Nutzlast berechnet unter Annahme eines Fahrgewichtes von 75Kg.



M.CROSS

2 VERSIONEN PASSEND FÜR IHRE AKTIVITÄTEN !

Pack PICK-UP oder Pack VAN, Sie entscheiden !



Pack PICK-UP mit optionaler Anhängerkupplung



Pack VAN

WENDE-
RADIUS 8,5 m

INITIAL



SERIE

- Geräumiger, komfortabler und ergonomischer Fahrgastraum
- Aufhängungen vorne und hinten überdimensioniert
- Robustes Fahrgestell

OPTION

- Pack PICK-UP
- Pack VAN
- Anhängerkupplung

X



SERIE

- Felgen 14" mattschwarz
- Rammschutz vorne und hinten
- KIT MULTIMEDIA
Touchscreen
Pioneer Bluetooth
+ 2 Lautsprecher
+ Rückfahrkamera

OPTION

- NEU!**
CarPlay
und Android Auto
Großer Touchscreen
Pioneer Bluetooth
+ 2 Lautsprecher
+ Rückfahrkamera
- Pack PICK-UP
- Pack VAN
- Anhängerkupplung

